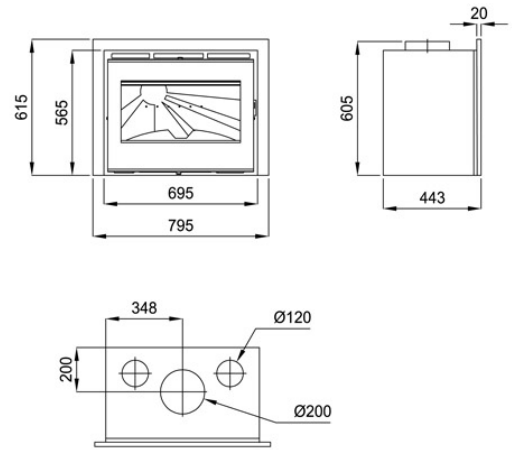




## Características

- Potencia calorífica: 13kw
- Potencia mín-máx: kw
- Rendimiento (%): 71%
- Consumo (kg/h): 3.2kg/h
- Volumen calefactable (m3): 236m3
- Interior Fundición
- Elaborado en Fundición
- Peso (kg): 152kg
- Diámetro salida de humos (cm): 200cm
- Canalizable (n° x Ø): 2 X 120
- Ventilación forzada (n° x m3): 2 X 160
- Sistema de cristal limpio
- Boca útil cámara (mm): 570 X 290 X 280mm
- Tamaño máx. troncos (cm): 52cm
- Doble Combustión
- Accesorios compatibles no incluidos: M-3; M-4; M-5; M-6



Medida Boca Util: 570 x 290 x 280 mm

Dada la continua mejora de nuestros productos y el perfeccionamiento de nuestro proceso de fabricación, las dimensiones, la estética del producto y las características técnicas están sujetas a posibles variaciones sin previo aviso por parte de nuestra empresa.

[www.bronpi.com](http://www.bronpi.com)



©Bronpi Calefacción, S.L. tiene reservados todos los derechos sobre las imágenes que aparecen en este documento. Esta prohibida la reproducción o la difusión parcial o total de las fotografías y videos como del texto. Tanto la marca como los símbolos son distintivos propiedad exclusiva de la empresa. Los infractores serán procesados conforme a la ley.