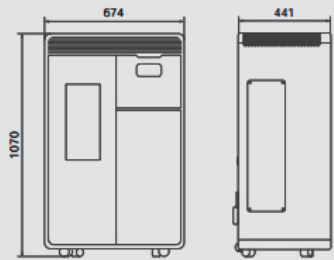
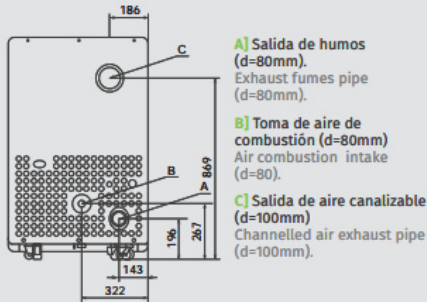


➤ Dimensiones / Dimensions.

➤ Vista delantera y lateral. Todos las series.
Front and side view. All series.

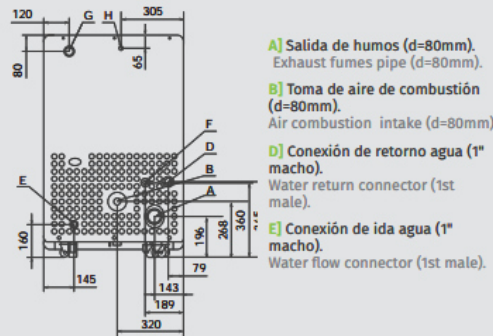


➤ Vista trasera. Serie goAir-10.
Rear view. go-Air-10 series.



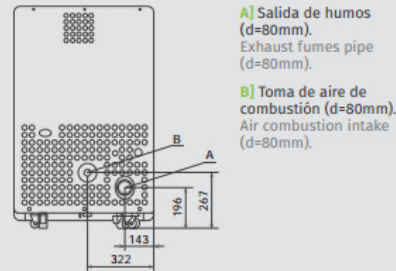
- A) Salida de humos (d=80mm).**
Exhaust fumes pipe (d=80mm).
- B) Toma de aire de combustión (d=80mm)**
Air combustion intake (d=80).
- C) Salida de aire canalizable (d=100mm)**
Channelled air exhaust pipe (d=100mm).

➤ Vista trasera. Serie Aqua-15 y Aqua-25.
Rear view. Aqua-15 and Aqua-25 series.



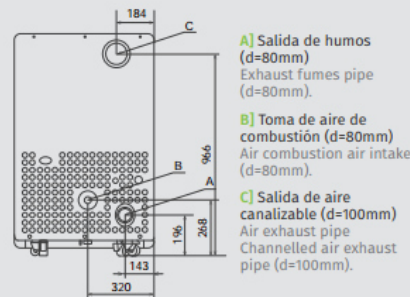
- A) Salida de humos (d=80mm).**
Exhaust fumes pipe (d=80mm).
- B) Toma de aire de combustión (d=80mm).**
Air combustion intake (d=80mm).
- D) Conexión de retorno agua (1" macho).**
Water return connector (1st male).
- E) Conexión de ida agua (1" macho).**
Water flow connector (1st male).
- F) Conexión de llenado (1/2" macho).**
Filling connector (1/2" male).
- G) Conexión válvula de seguridad (manguera 19mm).**
Safety valve connection (19 mm hose).
- H) Acceso al purgador.**
Access to air vent.

➤ Vista trasera. Serie Air-10.
Rear view. Air-10 series



- A) Salida de humos (d=80mm).**
Exhaust fumes pipe (d=80mm).
- B) Toma de aire de combustión (d=80mm).**
Air combustion intake (d=80mm).

➤ Vista trasera. Serie goAir-15.
Rear view. goAir-15 series.



- A) Salida de humos (d=80mm)**
Exhaust fumes pipe (d=80mm).
- B) Toma de aire de combustión (d=80mm)**
Air combustion air intake (d=80).
- C) Salida de aire canalizable (d=100mm)**
Air exhaust pipe Channelled air exhaust pipe (d=100mm).

100%
Made in
Spain

Made in Spain

100% diseñado y fabricado en España. Repuestos en stock con servicio de entrega inmediata en todo el territorio nacional.

100% designed and manufactured in Spain. Parts in stock with immediate delivery service in all the country.

2 años
de garantía

Garantía

EFILUME garantiza este producto durante 2 años desde la fecha de compra en el caso de defectos de fabricación y materiales.

La responsabilidad de EFILUME se limita al suministro del aparato, que debe ser instalado por personal autorizado siguiendo las indicaciones contenidas en la documentación entregada al adquirir el producto y en conformidad con las leyes en vigor.

Consulte coberturas y condiciones de la garantía en www.efilume.com o en los manuales técnicos del producto.

WARRANTY

EFILUME guarantees this product for 2 years from the date of purchase in the case of materials and manufacturing defects.

EFILUME's responsibility is limited to providing the unit, which must be installed by authorized personnel following the instructions set in the documentation provided when purchasing the product and pursuant to current legislation.

Warranty coverage and conditions can be consulted at www.efilume.com or in the product technical manuals.

* "2-year warranty"

calidad
garantizada

Calidad testada en todos los productos

Todas las estufas Efilume pasan un exhaustivo control para comprobar la calidad y el buen funcionamiento de todos los componentes. Se realizan pruebas reales a cada equipo, comprobando valores de potencia y emisiones para asegurar la calidad y las prestaciones especificadas.

QUALITY HAS BEEN TESTED FOR ALL PRODUCTS.

All Efilume's stoves undergo a stringent control to check quality and the proper operation of all components. Real tests are made to each unit, and the capacity and emission values are checked to ensure the specified quality and performance.

* "Guaranteed quality"

CE EN 14785